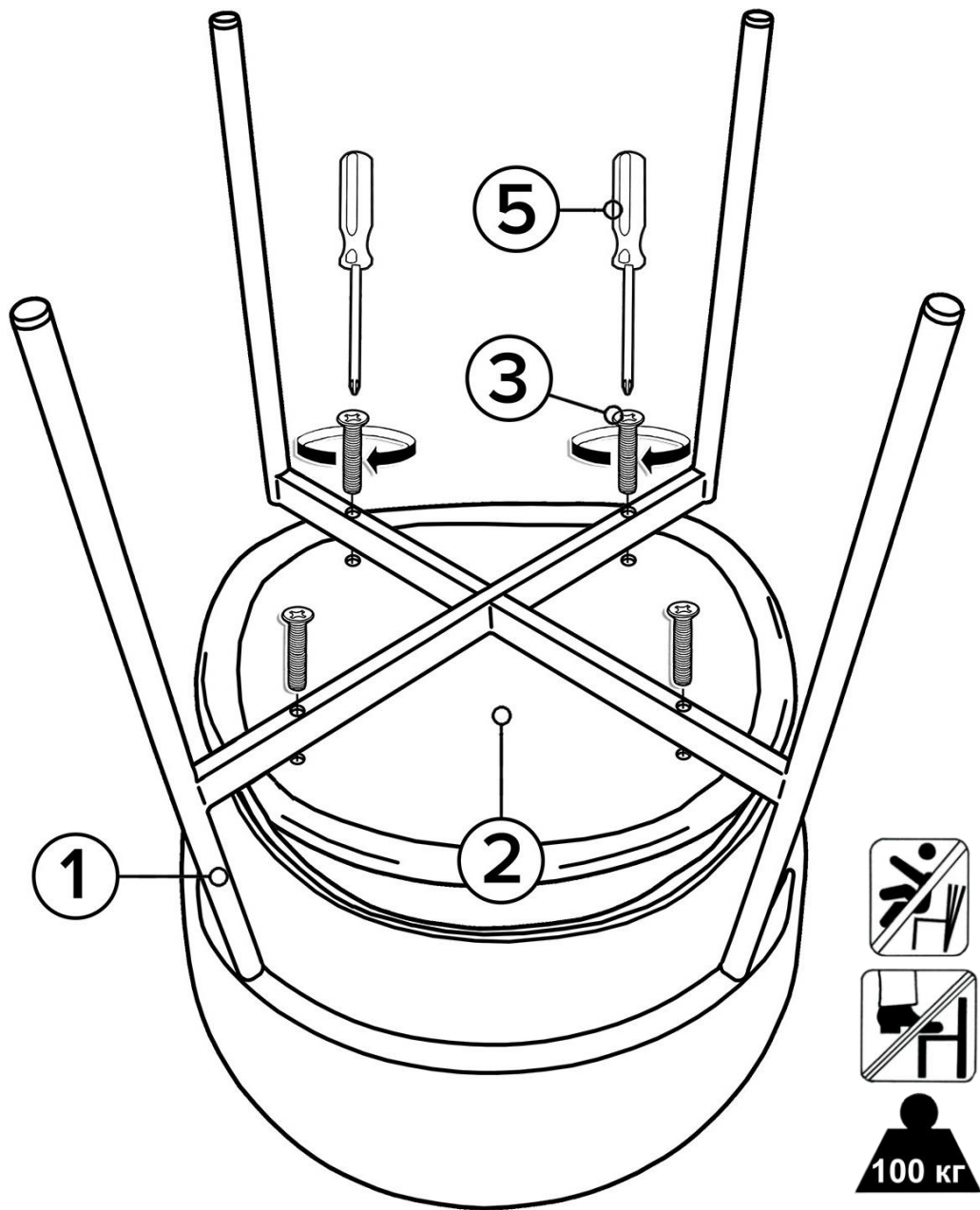


СХЕМА СБОРКИ стула «АДЕЛЬ» СРП-004



ИНСТРУКЦИЯ ПО СБОРКЕ.

1. Сборка производится на чистой гладкой плоскости стола.
2. Перевернуть Сиденье (2) и расположить на плоскости стола.
3. Установить Каркас со спинкой (1) на нижнюю часть Сиденья (2) совместив крепежные отверстия Сиденья (2) с отверстиями в Каркасе (1).
4. Закрепить сиденье 4-мя винтами (3) через отверстия на каркасе (1).с помощью крестовой отвертки (5).
5. Заглушки (4) на каркас стула устанавливаются Изготовителем.

Комплектация:

№	Вид	Наименование	Кол-во
1		Каркас стула со спинкой	1 шт.
2		Сиденье	1 шт.
3		Винт М6*45 (DIN 965)	4 шт.
4*		Заглушка на ножку (*установлена Изготовителем)	4 шт.
5		Используемый инструмент "Крестовая отвертка" не входит в комплект фурнитуры	

ВАЖНО. Предприятие-изготовитель оставляет за собой право без предварительного уведомления Покупателя вносить изменения в конструкцию, комплектацию или технологию изготовления изделия с целью улучшения его качества.