

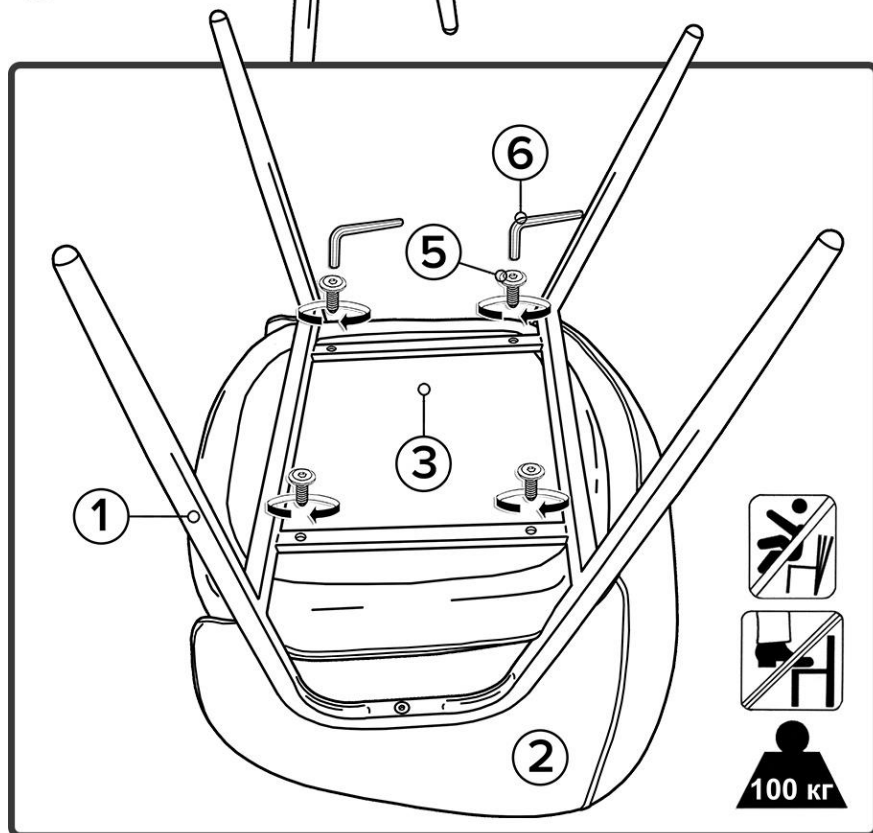
РИСУНОК 1

1. Сборка производится на чистой гладкой плоскости.
2. Установить на Каркас (1) Спинку (2) как показано на рисунке 1.
3. Рекомендуется плотно прижать Спинку (2) к Каркасу (1) и закрепить 2-мя винтами (4) с помощью Ключа (6).
4. Перевернуть Сиденье (3) и расположить на плоскости стола.
5. Установить Каркас со спинкой (1) на нижнюю часть Сиденья (3) совместив крепежные отверстия Сиденья (3) с отверстиями в Каркасе (1) как показано на рисунке 2.
6. Закрепить сиденье 4-мя винтами (5) через отверстия на каркасе (1), с помощью Ключа (6).
7. Заглушки (7) на каркас стула устанавливаются Изготовителем.

Комплектация:

№	Вид	Наименование	Кол-во
1		Каркас стула	1 шт.
2		Спинка	1 шт.
3		Сиденье	1 шт.
4		Винт мебельный М6*40	2 шт.
5		Винт мебельный М6*25	4 шт.
6		Ключ шестигранник SW4	1 шт.
7*		Заглушка на ножку (*установлена Изготовителем)	4 шт.

РИСУНОК 2



**ВАЖНО.** Предприятие-изготовитель оставляет за собой право без предварительного уведомления Покупателя вносить изменения в конструкцию, комплектацию или технологию изготовления изделия с целью улучшения его качества.